

FEATURES 功能叙述

- K1: One Shot: 一次触发一首歌, 循序播放马达转
- K2: Level: 音乐连放
- K3: Level 5': 音乐连放, 5 分钟音乐停止
- K4: Level Motor: 音乐+马达转 (3 短一长), 循环播放
- K5: Repeat: 重复播放
- K6: Sooze: 贪睡功能 (4 分钟贪睡)
- OUT1:LED 3HZ
- OUT2:Motor Busy High

歌曲名称: 儿歌系列

序号	曲 目	序号	曲 目
01	伊比呀呀	07	十个印地安人
02	噢,苏珊娜	08	火车来了
03	伦敦铁桥	09	小蜜蜂
04	玛丽有只小绵羊	10	王老先生
05	稻草里的火鸡	11	雪山赞歌
06	小毛驴	12	说哈啰

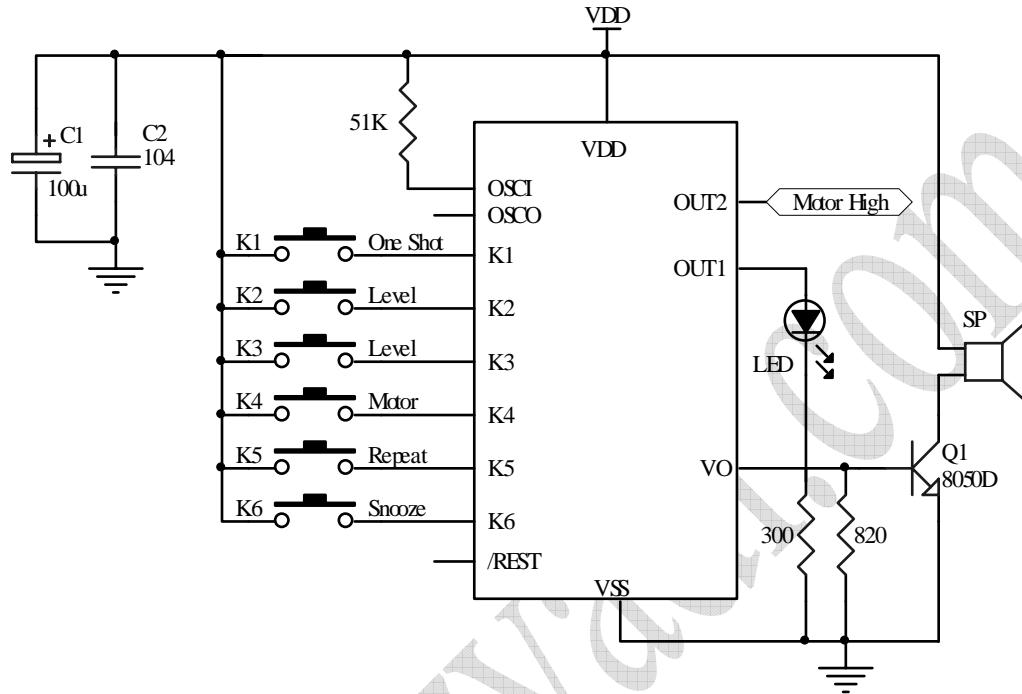
APPLICATION 产品应用

Talking clock. 闹铃系统
 Music box. 音乐盒等

ELECTRICAL CHARACTERISTICS 电气规格 (@V_{DD}=3V unless otherwise specified)

Characteristics	Sym.	Min.	Typ.	Max.	Unit	CONDITION
Operating Voltage 工作电压	VDD	2.4	—	5.5	V	
Operating Current 工作电流	IOP	—	3	5	mA	VDD =4.5VROsc=6MHZ
	IOP	—	1.5	3	mA	VDD =3VROsc=4 MHZ
Quiescent Current 静态电流	ISB	—	1	5	uA	
Driving Current 推动电流	IOH	10	—	—	mA	VDD =4.5VVOH =2V
	IOH	2	—	—	mA	VDD =3VVOH =2.4V
Input Cyrent 输入电流	II	—	8	12	uA	VDD =4.5V
	II	—	3	5	uA	VDD =3V
Output Current 输出电流	IVO	2.5	3.5	4.5	mA	VDD = 4.5 VVO =0.7 V
	IVO	2.5	3.5	4.5	mA	VDD = 3 VVOL =0.7 V
Operating Frequency 运行频率	FOSC	—	4	8	MHZ	VDD = 4.5 V
	FOSC	—	4	6	MHZ	VDD = 3 V

电原理图



COB 接线图

