

**FEATURES 功能叙述**

- K1: One Shot: 一次触发一首歌, 循序播放马达转
- K2: Level: 音乐连放
- K3: Level 5': 音乐连放, 5 分钟音乐停止
- K4: Level Motor: 音乐+马达转 (3 短一长), 循环播放
- K5: Repeat: 重复播放
- K6: Sooze: 贪睡功能 (4 分钟贪睡)
- OUT1:LED 3HZ
- OUT2:Motor Busy High

歌曲名称: 异国风情

序号	曲 目	序号	曲 目
01	中国 梁祝	07	匈牙利 匈牙利进行曲
02	土耳其 土耳其进行曲	08	奥地利 蓝色多瑙河
03	德国 威廉泰而序曲	09	巴西 黏巴达
04	意大利 重归苏连托	10	日本 樱花
05	西班牙 斗牛士	11	加拿大 红河谷
06	英国 桂河桥	12	俄国 天鹅湖

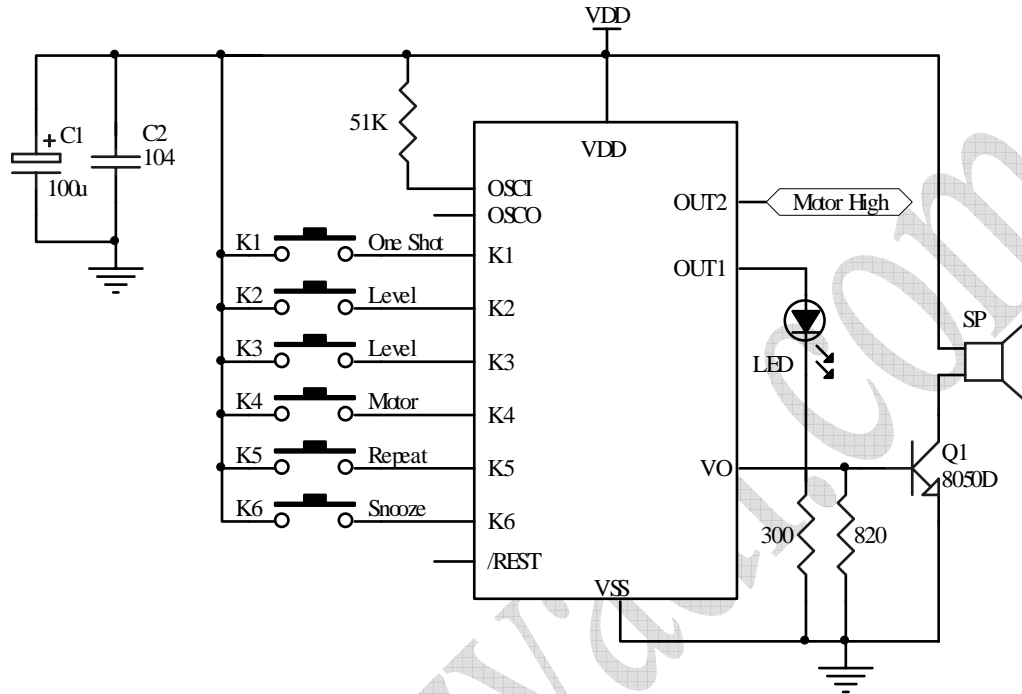
**APPLICATION 产品应用**

Talking clock. 闹铃系统  
 Music box. 音乐盒等

**ELECTRICAL CHARACTERISTICS 电气规格 (@V<sub>DD</sub>=3V unless otherwise specified)**

Characteristics	Sym.	Min.	Typ.	Max.	Unit	CONDITION
Operating Voltage 工作电压	VDD	2.4	—	5.5	V	
Operating Current 工作电流	IOP	—	3	5	mA	VDD =4.5VROsc=6MHZ
	IOP	—	1.5	3	mA	VDD =3VROsc=4 MHZ
Quiescent Current 静态电流	ISB	—	1	5	uA	
Driving Current 推动电流	IOH	10	—	—	mA	VDD =4.5VVOH =2V
	IOH	2	—	—	mA	VDD =3VVOH =2.4V
Input Current 输入电流	II	—	8	12	uA	VDD =4.5V
	II	—	3	5	uA	VDD =3V
Output Current 输出电流	IVO	2.5	3.5	4.5	mA	VDD = 4.5 VVO =0.7 V
	IVO	2.5	3.5	4.5	mA	VDD = 3 VVOL =0.7 V
Operating Frequency 运行频率	FOSC	—	4	8	MHZ	VDD = 4.5 V
	FOSC	—	4	6	MHZ	VDD = 3 V

## 电原理图



## COB 接线图

