

FEATURES 功能叙述

- K1: One Shot: 一次触发一首歌, 循序播放马达转
- K2: Level: 音乐连放
- K3: Level 5': 音乐连放, 5 分钟音乐停止
- K4: Level Motor: 音乐+马达转 (3 短一长), 循环播放
- K5: Repeat: 重复播放
- K6: Sooze: 贪睡功能 (4 分钟贪睡)
- OUT1:LED 3HZ
- OUT2:Motor Busy High

歌曲名称: 情歌系列

序号	曲 目	序号	曲 目
01	爱的罗曼史	07	绿袖子
02	美女与野兽	08	秋日的私语
03	回忆	09	给爱丽丝
04	铁达尼号	10	雨中旋律
05	爱的音乐盒	11	蓝色的爱
06	靠近你	12	罗蜜欧和朱丽叶

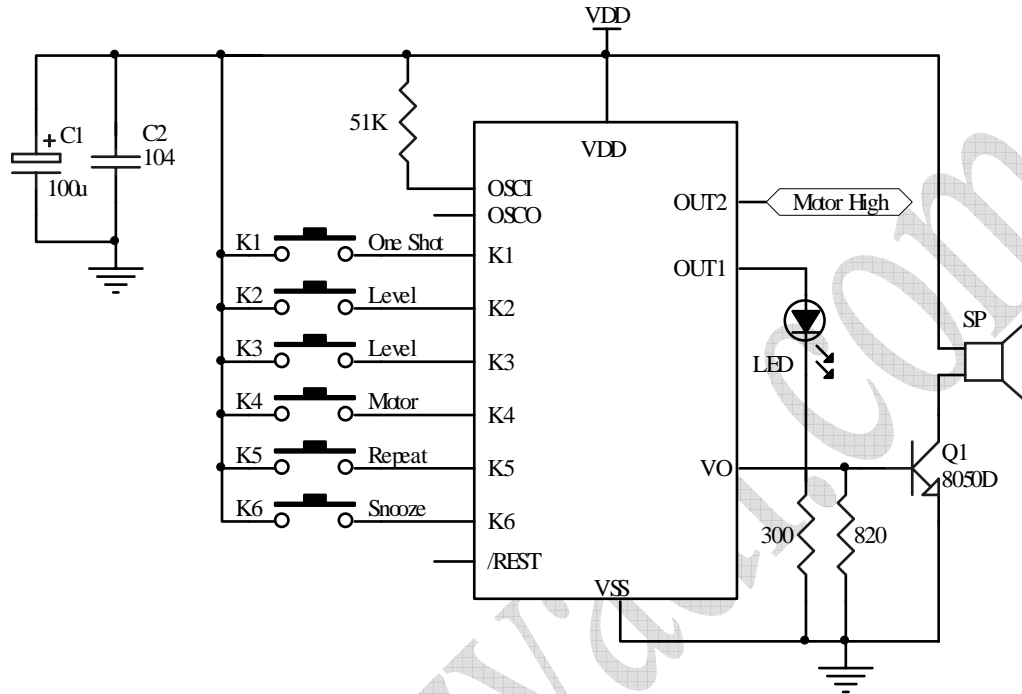
APPLICATION 产品应用

Talking clock. 闹铃系统
Music box. 音乐盒等

ELECTRICAL CHARACTERISTICS 电气规格 (@V_{DD}=3V unless otherwise specified)

Characteristics	Sym.	Min.	Typ.	Max.	Unit	CONDITION
Operating Voltage 工作电压	VDD	2.4	—	5.5	V	
Operating Current 工作电流	IOP	—	3	5	mA	VDD =4.5V R _{osc} =6MHZ
	IOP	—	1.5	3	mA	VDD =3V R _{osc} =4 MHZ
Quiescent Current 静态电流	ISB	—	1	5	uA	
Driving Current 推动电流	IOH	10	—	—	mA	VDD =4.5V V _{OH} =2V
	IOH	2	—	—	mA	VDD =3V V _{OH} =2.4V
Input Current 输入电流	I _I	—	8	12	uA	VDD =4.5V
	I _I	—	3	5	uA	VDD =3V
Output Current 输出电流	I _{VO}	2.5	3.5	4.5	mA	VDD = 4.5 V V _O =0.7 V
	I _{VO}	2.5	3.5	4.5	mA	VDD = 3 V V _O =0.7 V
Operating Frequency 运行频率	FOSC	—	4	8	MHZ	VDD = 4.5 V
	FOSC	—	4	6	MHZ	VDD = 3 V

电原理图



COB 接线图

