

## FEATURES 功能叙述

- ◆ P27 接 VCC : 8 首门铃 = VSS : 12 首门铃
- ◆ 8 首 : 叮咚、献给爱丽丝、西敏寺钟声、铁达尼克号、小天鹅、回忆、威廉尔逊序曲、恭喜你
- ◆ 12 首 : 叮咚、献给爱丽丝、西敏寺钟声、铁达尼克号、小天鹅、回忆、威廉尔逊序曲、恭喜你、红河谷、小步舞曲、圣诞铃声 JINGEBELL、小美人鱼
- ◆ TG1 : 选曲 (One Shot)
- ◆ K1 : 单曲音乐连响 (Level: 海顿小夜曲)
- ◆ TG3 : 播放 (One Shot)

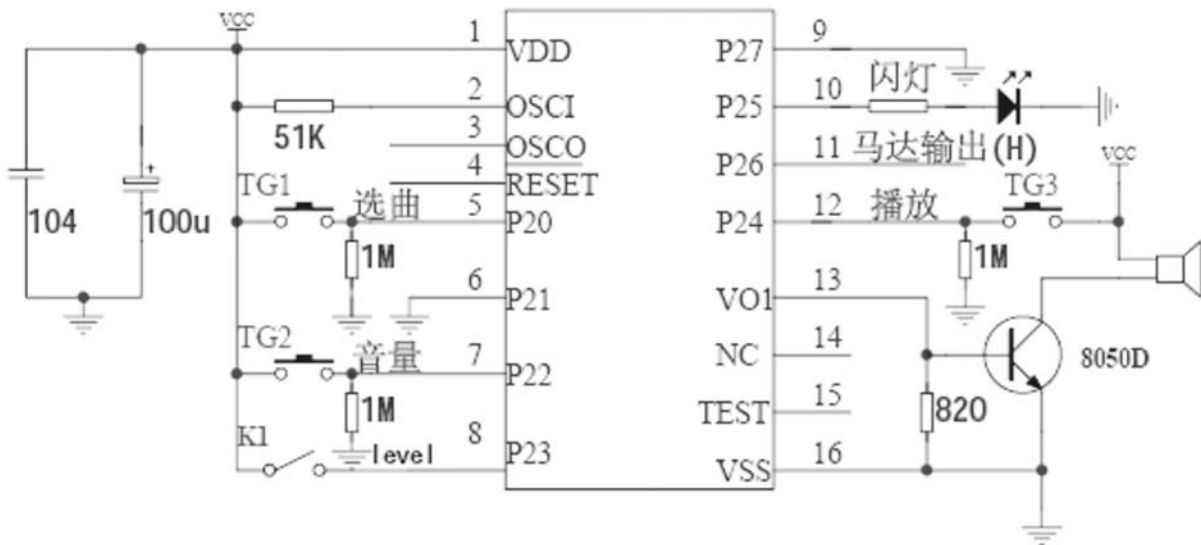
## APPLICATION 产品应用

- ◆ Door bell system. 门铃系统
- ◆ Music box. 音乐盒

## TRICAL CHARACTER ELECISTICS 电气规格 (@V<sub>DD</sub>=3V unless otherwise specified)

Characteristics	Sym.	Min.	Typ.	Max.	Unit	CONDITION
Operating Voltage 工作电压	V <sub>DD</sub>	2.4	—	5.5	V	
Operating Current 工作电流	I <sub>OP</sub>	—	3	5	mA	V <sub>DD</sub> =4.5V, R <sub>osc</sub> =6MHz
	I <sub>OP</sub>	—	1.5	3	mA	V <sub>DD</sub> =3V, R <sub>osc</sub> =4 MHz
Quiescent Current 静态电流	I <sub>SB</sub>	—	1	5	uA	
Driving Current 推动电流	I <sub>OH</sub>	10	—	—	mA	V <sub>DD</sub> =4.5V, V <sub>OH</sub> =2V
	I <sub>OH</sub>	2	—	—	mA	V <sub>DD</sub> =3V, V <sub>OH</sub> =2.4V
Input Current 输入电流	I <sub>I</sub>	—	8	12	uA	V <sub>DD</sub> =4.5V
	I <sub>I</sub>	—	3	5	uA	V <sub>DD</sub> =3V
Output Current 输出电流	I <sub>VO</sub>	2.5	3.5	4.5	mA	V <sub>DD</sub> =4.5 V, V <sub>O</sub> =0.7 V
	I <sub>VO</sub>	2.5	3.5	4.5	mA	V <sub>DD</sub> =3 V, V <sub>OL</sub> =0.7 V
Operating Frequency 运行频率	FOSC	—	4	8	MHz	V <sub>DD</sub> =4.5 V
	FOSC	—	4	6	MHz	V <sub>DD</sub> =3 V

电路图:



COB 接线图:

